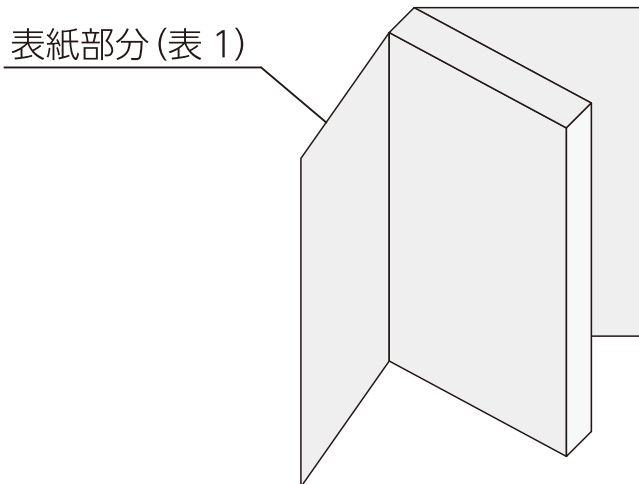


Word/Excel/PowerPoint で表紙を作る場合は
PDF1 ページ目が表 1 になります。



表紙部分(表 1)

Word/Excel/PowerPoint では背表紙部分を作ることができません。
背表紙をご希望の場合、表紙データ作成サービスを提供していますので
料金シミュレーションからご注文ください。

金額は以下の通りになります。

文字のみの表紙 5,500 円 (税別)

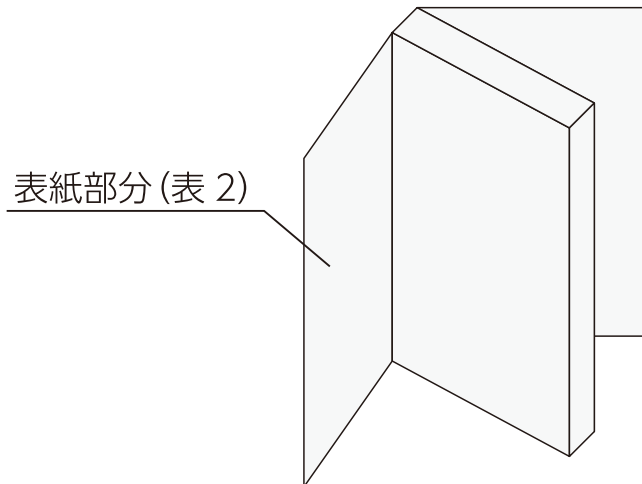
写真・文字を含む表紙 9,000 円 (税別)

※文字・写真などの資料は御支給ください。

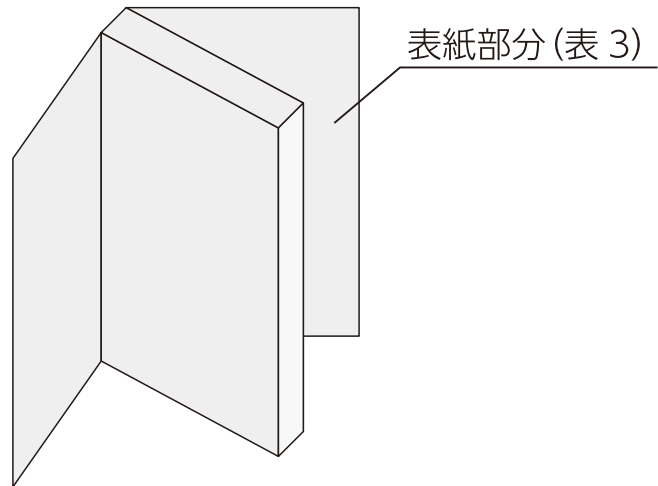
※作成ソフトは Illustrator です。

※作成後のデータは無料で支給致します。

Word/Excel/PowerPoint で表紙を作る場合は
PDF2 ページ目が表 2 になります。



Word/Excel/PowerPoint で表紙を作る場合は
PDF3 ページ目が表 3 になります。



Word/Excel/PowerPoint で表紙を作る場合は
PDF4 ページ目が表 4 になります。

